

Diesel-LKW Arbeitsbühne M-27LT-270D/R



M-27LT-270D/R

Einsatzgebiet:

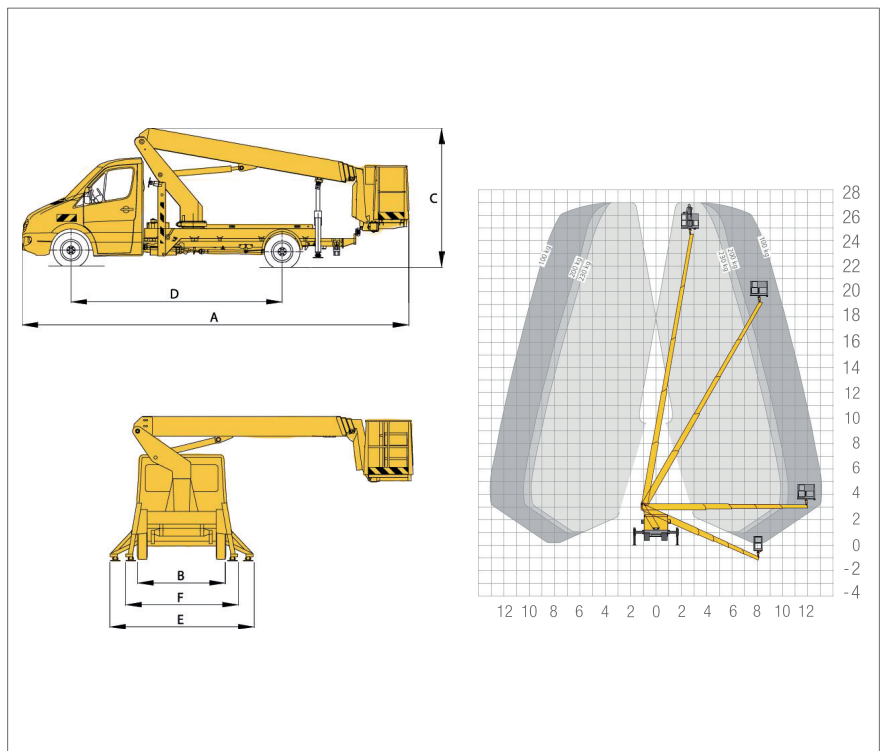
Die Diesel-LKW Arbeitsbühne ist durch ihre hohe Flexibilität besonders für Standortwechsel geeignet. Es gibt viele Einsatzmöglichkeiten, bei denen das Handling der Bühne durch schnelles Aufstellen und die optimale Beweglichkeit erleichtert wird.



Die Sicherheitsvorschriften und die Verwendung der persönlichen Schutzausrüstung sind gemäß Bedienungsanleitung einzuhalten.

Technische Daten:

Max. Arbeitshöhe	27,00 m
Max. Plattformhöhe	25,00 m
Max. seitr. Reichweite	16,40 m
Max. Korbbelastung	230 kg
A Gesamtfahrzeuglänge	7,70 m
B Gesamtfahrzeugbreite	2,19 m
C Gesamtfahrzeughöhe	3,03 m
D Radstand	3,66 m
E Stützbreite vorne	3,66 m
F Stützbreite hinten	3,51 m
Korbabmessungen	1,40 x 0,70 m
Antrieb	Diesel
Antriebsart	2 WD
Nicht markierende Reifen	Nein
Eigengewicht	3.500 kg



Abmessungen

Daten sind Herstellerangaben, geringe typen- und herstellerbezogene Abweichungen sind möglich.

Zuverlässig, sicher und flexibel – wir organisieren für jede Aufgabe das richtige Gerät!

Mayer & Schöftner Arbeitsbühnen GmbH | Humerstraße 41, A-4063 Hörsching | Tel.: 07221/73 111-0 | buehnen@mayer-schoeftner.at | www.mayer-schoeftner.at