

Elektro-Gelenkteleskopbühne

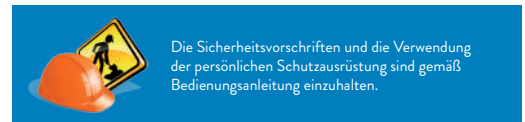
M-20GTB-288E/M



M-20GTB-288E/M

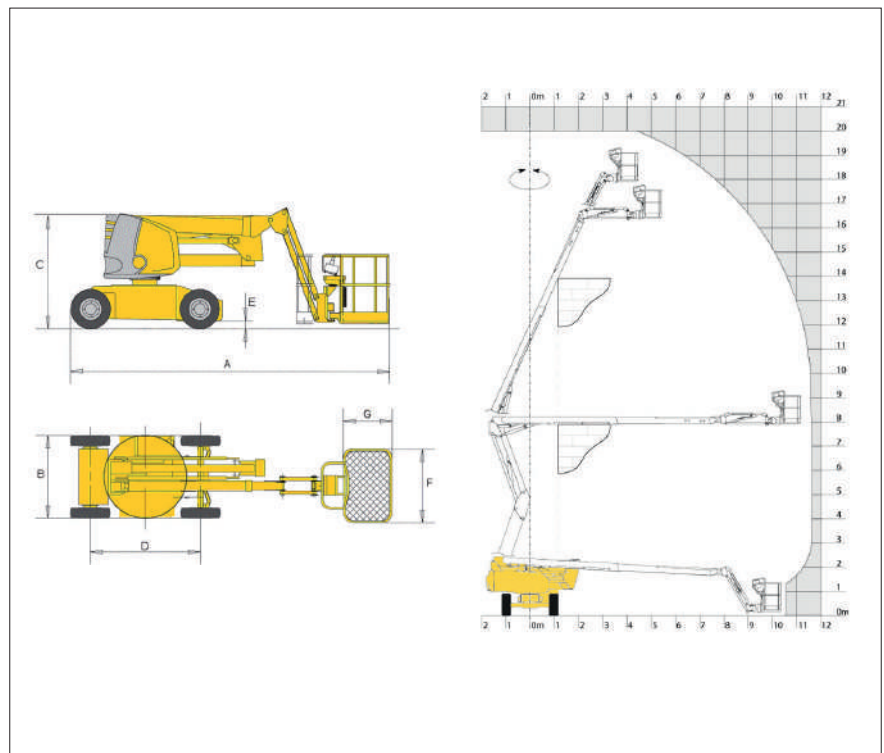
Einsatzgebiet:

Die Elektro-Gelenkteleskopbühne ist besonders für Arbeiten an verwinkelten Stellen und für die Überbrückung von Hindernissen geeignet. Der Elektroantrieb mit Allradausführung ist ideal für den Einsatz im Innen- und Außenbereich.



Technische Daten:

Max. Arbeitshöhe	20,00 m
Max. Plattformhöhe	18,00 m
Max. seitr. Reichweite	11,57 m
Max. Korbbelastung	230 kg
A Länge	8,34 m
B Breite	2,38 m
C Höhe in eingefahrenem Zustand	2,81 m
D Radstand	2,30 m
E Bodenfreiheit	0,38 m
F x G Korbabmessung	2,10 x 0,80 m
Antrieb	Batterie
Antriebsart	4 WD
Nicht markierende Reifen	Ja
Steigfähigkeit	40 %
Wenderadius außen	3,78 m
Eigengewicht	7.530 kg



Abmessungen

Daten sind Herstellerangaben, geringe typen- und herstellerbezogene Abweichungen sind möglich.

Zuverlässig, sicher und flexibel – wir organisieren für jede Aufgabe das richtige Gerät!

Mayer & Schöftner Arbeitsbühnen GesmbH | Humerstraße 41, A-4063 Horsching | Tel.: 07221/73 111-0 | buehnen@mayer-schoeftner.at | www.mayer-schoeftner.at