

Diesel-Scherenarbeitsbühne

M-12DSX-512D/G



M-12DSX-512D/G

Einsatzgebiet:

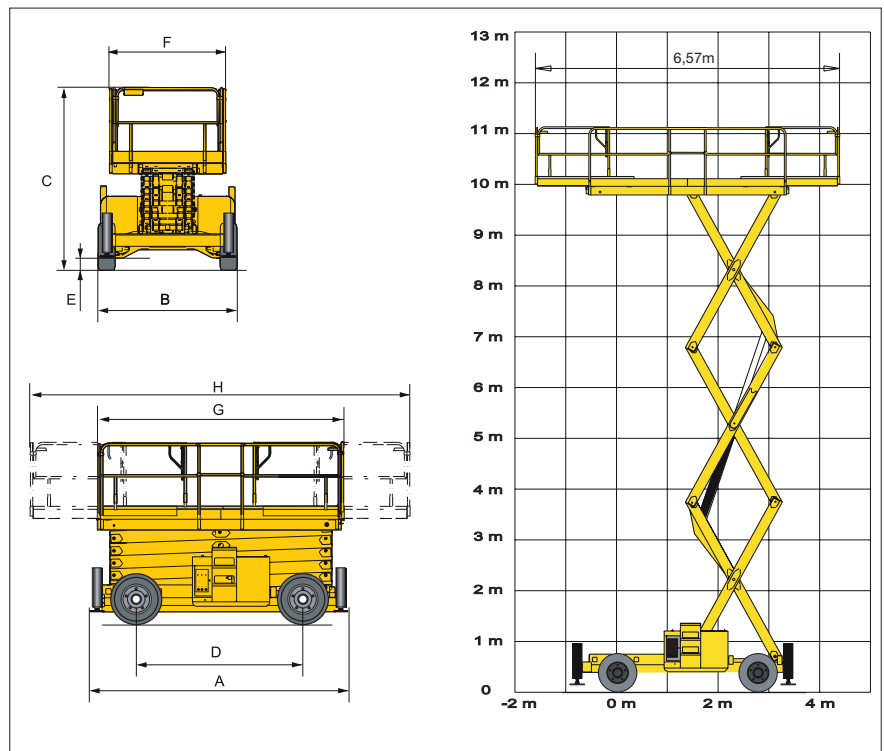
Die Diesel-Scherenarbeitsbühne zeichnet sich durch ihre nivellierenden Stützen und die hohe Tragfähigkeit aus. Im Außenbereich ist der Dieselantrieb mit Allradausführung ideal für den Einsatz in rauem Gelände.



Die Sicherheitsvorschriften und die Verwendung der persönlichen Schutzausrüstung sind gemäß Bedienungsanleitung einzuhalten.

Technische Daten:

Max. Arbeitshöhe	12,06 m
Max. Plattformhöhe	10,06 m
Min. Plattformhöhe in eingefahrenem Zustand	1,55 m
Max. Tragfähigkeit	1.134 kg
A Länge	4,88 m
B Breite	2,34 m
C Transporthöhe mit Geländer	2,71 m
Transporthöhe ohne Geländer	2,03 m
D Radstand	2,84 m
E Bodenfreiheit	0,36 m
F x G Plattformabmessung	1,83 x 3,83 m
H Plattformabmessung inkl. Plattformausschub	1,83 x 6,57 m
Plattformausschub	1,52 x 1,22 m
Antrieb	Diesel
Antriebsart	4 WD
Hydr. Abstützung	Ja
Nicht markierende Reifen	Nein
Steigfähigkeit	50 %
Wenderadius außen	5,33 m
Eigengewicht	6.195 kg



Abmessungen

Daten sind Herstellerangaben, geringe typen- und herstellerbezogene Abweichungen sind möglich.

Zuverlässig, sicher und flexibel – wir organisieren für jede Aufgabe das richtige Gerät!

Mayer & Schöftner Arbeitsbühnen GesmbH | Humerstraße 41, A-4063 Hörsching | Tel.: 07221/73 111-0 | buehnen@mayer-schoeftner.at | www.mayer-schoeftner.at