

## Diesel-Scherenarbeitsbühne

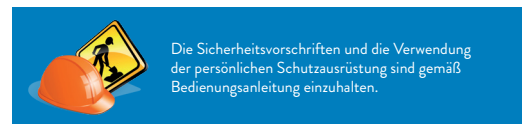
### M-12DSX-506D/H



M-12DSX-506D/H

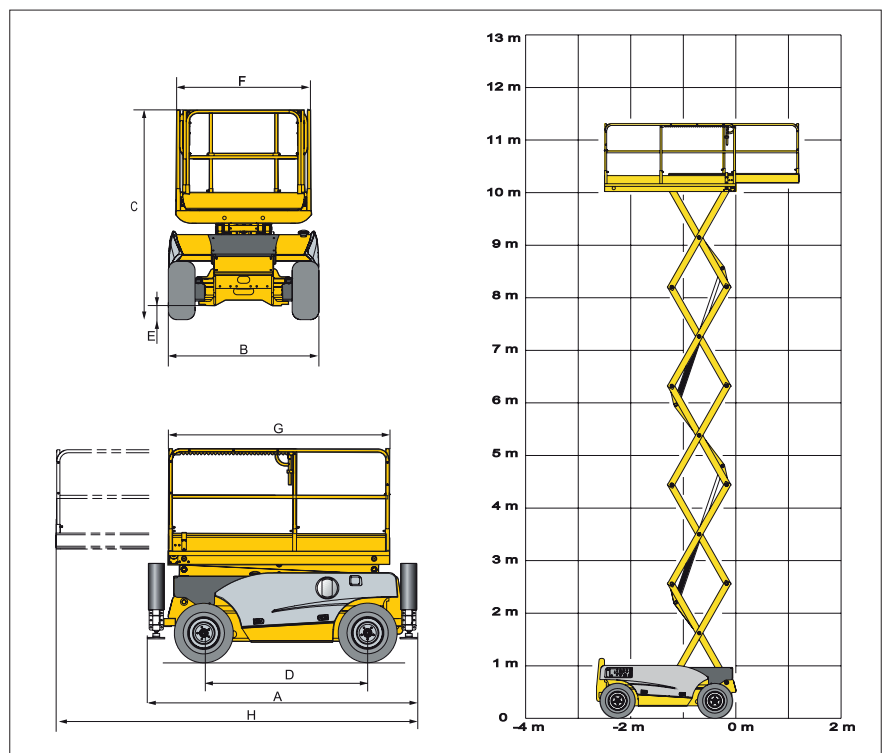
#### Einsatzgebiet:

Die Diesel-Scherenarbeitsbühne zeichnet sich durch ihre nivellierenden Stützen und die hohe Tragfähigkeit aus. Im Außenbereich ist der Dieselantrieb mit Allradausführung ideal für den Einsatz in rauem Gelände.



#### Technische Daten:

Max. Arbeitshöhe	12,06 m
Max. Plattformhöhe	10,06 m
Min. Plattformhöhe in eingefahrenem Zustand	1,40 m
Max. Tragfähigkeit	450 kg
<b>A</b> Länge	3,18 m
<b>B</b> Breite	1,78 m
<b>C</b> Transporthöhe mit Geländernivellierung	2,56 m
Transporthöhe ohne Geländernivellierung	1,68 m
<b>D</b> Radstand	1,84 m
<b>E</b> Bodenfreiheit	0,28 m
<b>F x G</b> Plattformabmessung	1,45 x 2,45 m
<b>H</b> Plattformabmessung inkl. Plattformausschub	1,45 x 3,65 m
Plattformausschub	1,20 m
Antrieb	Diesel
Antriebsart	4 WD
Hydr. Abstützung	Ja
Nicht markierende Reifen	Nein
Steigfähigkeit	40 %
Wenderadius außen	3,50 m
Eigengewicht	3.965 kg



Abmessungen

Daten sind Herstellerangaben, geringe typen- und herstellerbezogene Abweichungen sind möglich.

**Zuverlässig, sicher und flexibel – wir organisieren für jede Aufgabe das richtige Gerät!**

Mayer & Schöftner Arbeitsbühnen GmbH | Humerstraße 41, A-4063 Hörsching | Tel.: 07221/73 111-0 | buehnen@mayer-schoeftner.at | www.mayer-schoeftner.at