

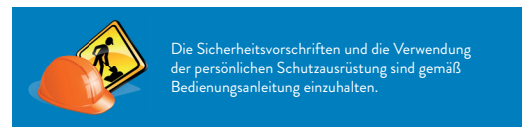
Diesel-Scherenarbeitsbühne M-10DSX-504D/G



M-10DSX-504D/G

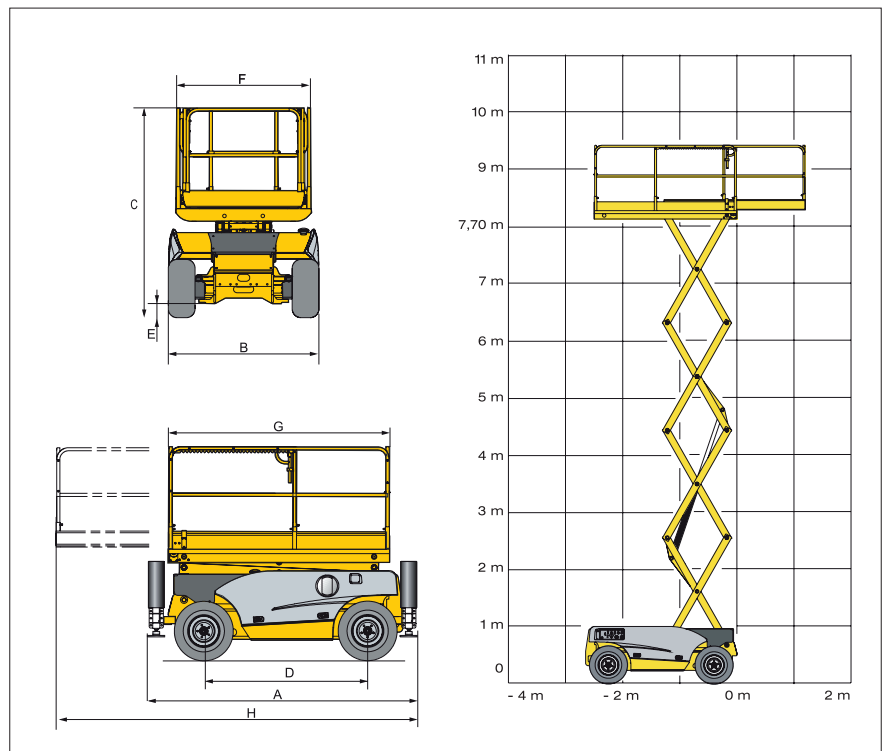
Einsatzgebiet:

Die Diesel-Scherenarbeitsbühne zeichnet sich durch ihre nivellierenden Stützen und die hohe Tragfähigkeit aus. Im Außenbereich ist der Dieselantrieb mit Allradausführung ideal für den Einsatz in rauem Gelände.



Technische Daten:

Max. Arbeitshöhe	10,00 m
Max. Plattformhöhe	8,00 m
Min. Plattformhöhe in eingefahrenem Zustand	1,47 m
Max. Tragfähigkeit	680 kg
A Länge	3,12 m
B Breite	1,47 m
C Transporthöhe mit Geländer	2,59 m
Transporthöhe ohne Geländer	1,92 m
D Radstand	2,29 m
E Bodenfreiheit	0,24 m
F x G Plattformabmessung	1,53 x 2,79 m
H Plattformabmessung inkl. Plattformausschub	1,53 x 4,32 m
Plattformausschub	1,52 m
Antrieb	Diesel
Antriebsart	4 WD
Hydr. Abstützung	Ja
Nicht markierende Reifen	Nein
Steigfähigkeit	40 %
Wenderadius außen	4,60 m
Eigengewicht	3.629 kg



Abmessungen

Daten sind Herstellerangaben, geringe typen- und herstellerbezogene Abweichungen sind möglich.

Zuverlässig, sicher und flexibel – wir organisieren für jede Aufgabe das richtige Gerät!

Mayer & Schöftner Arbeitsbühnen GesmbH | Humerstraße 41, A-4063 Hörsching | Tel.: 07221/73 111-0 | buehnen@mayer-schoeftner.at | www.mayer-schoeftner.at