

Elektro-Scherenarbeitsbühne

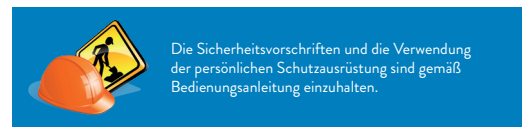
M-10BS-308E/MAG



M-10BS-308E/MAG

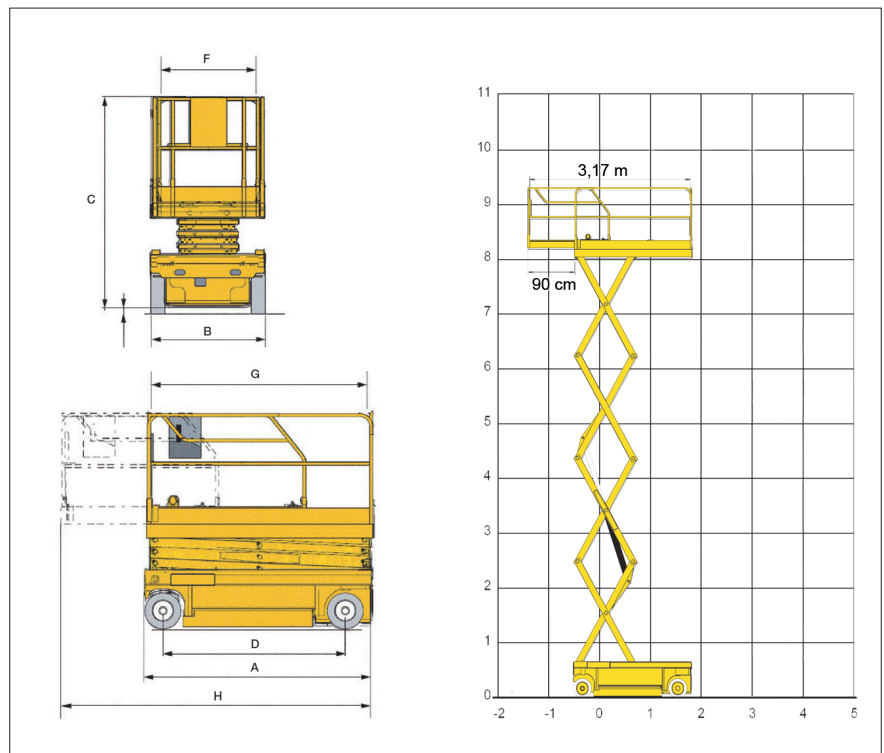
Einsatzgebiet:

Die Elektro-Scherenarbeitsbühne ist vielseitig einsetzbar. Sie zeichnet sich durch ihre nicht markierenden Räder und die schmale Bauweise aus. Der Elektroantrieb ist ideal für den Einsatz im Innenbereich.



Technische Daten:

Max. Arbeitshöhe	10,00 m
Max. Plattformhöhe	8,00 m
Min. Plattformhöhe in eingefahrenem Zustand	1,22 m
Max. Tragfähigkeit	450 kg
A Länge	2,48 m
B Breite	1,15 m
C Transporthöhe mit Geländer	2,36 m
Transporthöhe ohne Geländer	1,83 m
D Radstand	1,87 m
E Bodenfreiheit	0,10 m
F x G Plattformabmessung	1,12 x 2,27 m
H Plattformabmessung inkl. Plattformausschub	1,12 x 3,17 m
Plattformausschub	0,90 m
Antrieb	Batterie
Antriebsart	2 WD
Ladespannung	220 V
Nicht markierende Reifen	Ja
Steigfähigkeit	25 %
Wenderadius außen	2,20 m
Eigengewicht	2.710 kg



Abmessungen

Daten sind Herstellerangaben, geringe typen- und herstellerbezogene Abweichungen sind möglich.

Zuverlässig, sicher und flexibel – wir organisieren für jede Aufgabe das richtige Gerät!

Mayer & Schöftner Arbeitsbühnen GmbH | Humerstraße 41, A-4063 Hörsching | Tel.: 07221/73 111-0 | buehnen@mayer-schoeftner.at | www.mayer-schoeftner.at