

Elektro-Scherenarbeitsbühne

M-8BS-305E/MAG



M-8BS-305E/MAG

Einsatzgebiet:

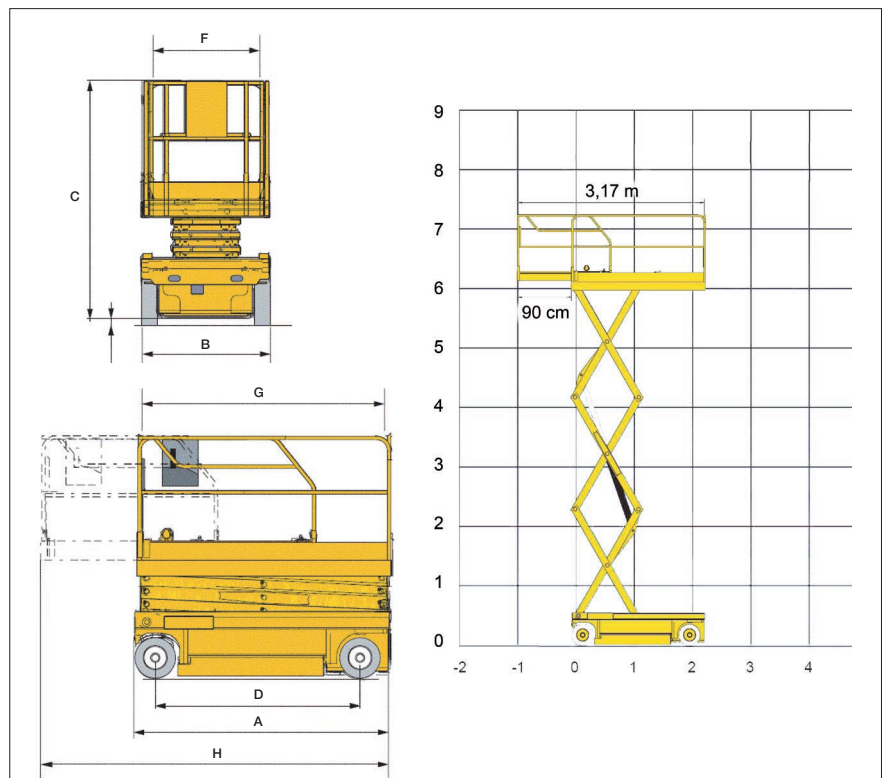
Die Elektro-Scherenarbeitsbühne ist vielseitig einsetzbar. Sie zeichnet sich durch ihre nicht markierenden Räder und die schmale Bauweise aus. Der Elektroantrieb ist ideal für den Einsatz im Innenbereich.



Die Sicherheitsvorschriften und die Verwendung der persönlichen Schutzausrüstung sind gemäß Bedienungsanleitung einzuhalten.

Technische Daten:

Max. Arbeitshöhe	8,00 m
Max. Plattformhöhe	6,00 m
Min. Plattformhöhe in eingefahrenem Zustand	1,09 m
Max. Tragfähigkeit	380 kg
A Länge	2,48 m
B Breite	0,83 m
C Transporthöhe mit Geländer	2,23 m
Transporthöhe ohne Geländer	1,81 m
D Radstand	1,87 m
E Bodenfreiheit	0,10 m
F x G Plattformabmessung	0,81 m x 2,27 m
H Plattformabmessung inkl. Plattformausschub	0,81 m x 3,17 m
Plattformausschub	0,90 m
Antrieb	Batterie
Antriebsart	2 WD
Ladespannung	220 V
Nicht markierende Reifen	Ja
Steigfähigkeit	25 %
Wenderadius außen	2,10 m
Eigengewicht	2160 kg



Daten sind Herstellerangaben, geringe typen- und herstellerbezogene Abweichungen sind möglich.

Abmessungen

Zuverlässig, sicher und flexibel – wir organisieren für jede Aufgabe das richtige Gerät!

Mayer & Schöftner Arbeitsbühnen GesmbH | Humerstraße 41, A-4063 Hörsching | Tel.: 07221/73 111-0 | buehnen@mayer-schoeftner.at | www.mayer-schoeftner.at