

Elektro-Frontstapler

M-30GSB 30/50-803E



M-30GSB 30/50-803E

Einsatzgebiet:

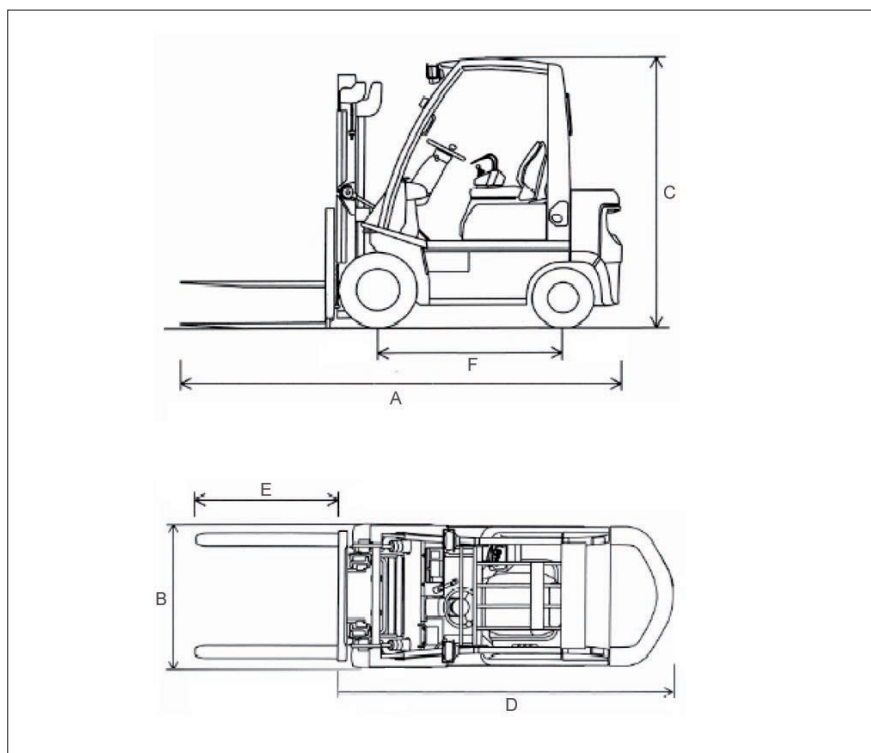
Der Elektro-Frontstapler ist das ideale Hilfsmittel zum Materialtransport im Inneneinsatz.



Die Sicherheitsvorschriften und die Verwendung der persönlichen Schutzausrüstung sind gemäß Bedienungsanleitung einzuhalten.

Technische Daten:

Max. Tragfähigkeit	3000 kg
Max. Hubhöhe	5,06 m
Freihub	Ja / 1,23
Hydr. Seitenschieber	Ja
A Gesamtlänge	3,63 m
B Breite	1,19 m
C Höhe	2,17 m
D Gesamtlänge ohne Gabel	2,56 m
E Gabellänge	1,20 m
F Radstand	1,73 m
Gesamte Bauhöhe ausgefahren	4,33 m
Antrieb	Elektro
Antriebsart	2 WD
Nicht markierende Reifen	Ja
Steigfähigkeit mit Last	23 %
Wenderadius außen	2,07 m
Eigengewicht ohne Last	5230 kg



Abmessungen

Daten sind Herstellerangaben, geringe typen- und herstellerbezogene Abweichungen sind möglich.

Zuverlässig, sicher und flexibel – wir organisieren für jede Aufgabe das richtige Gerät!

Mayer & Schöftner Arbeitsbühnen GesmbH | Humerstraße 41, A-4063 Hörsching | Tel.: 07221/73 111-0 | buehnen@mayer-schoeftner.at | www.mayer-schoeftner.at