

Diesel-Teleskopbühne M-28TKX-278D/M



M-28TKX-278D/M

Einsatzgebiet:

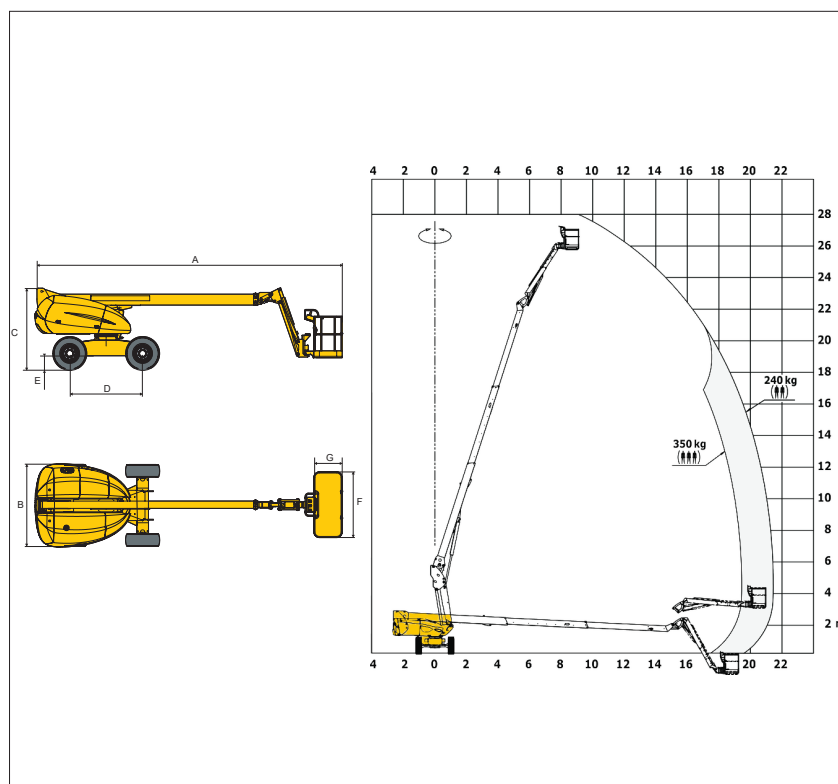
Die Diesel-Teleskopbühne hat eine große Reichweite und ist daher für Arbeiten, bei denen Hindernissen überbrückt werden müssen, besonders geeignet. Im Außenbereich ist der Dieselantrieb mit Allradausführung ideal für den Einsatz in rauem Gelände.



Die Sicherheitsvorschriften und die Verwendung der persönlichen Schutzausrüstung sind gemäß Bedienungsanleitung einzuhalten.

Technische Daten:

Max. Arbeitshöhe	27,73 m
Max. Plattformhöhe	25,73 m
Max. seitliche Reichweite	21,45 m
Max. Korbbelastung	350 kg
A Länge	11,36 m
B Breite	2,48 m
C Höhe in eingefahrenem Zustand	2,71 m
D Radstand	2,80 m
E Bodenfreiheit	0,41 m
F x G Korbabmessung	2,30 m x 0,90 m
Antrieb	Diesel
Antriebsart	4 WD
Nicht markierende Reifen	Nein
Steigfähigkeit	40 %
Wenderadius außen	4,35 m
Eigengewicht ohne Last	16 200 kg



Abmessungen

Daten sind Herstellerangaben, geringe typen- und herstellerbezogene Abweichungen sind möglich.

Zuverlässig, sicher und flexibel – wir organisieren für jede Aufgabe das richtige Gerät!

Mayer & Schöftner Arbeitsbühnen GesmbH | Humerstraße 41, A-4063 Hösrsching | Tel.: 07221/73 111-0 | buehnen@mayer-schoeftner.at | www.mayer-schoeftner.at