

Diesel-Frontstapler

M-25GSD 25/52-901D/Y



M-25GSD 25/52-901D/Y

Einsatzgebiet:

Der Diesel-Frontstapler ist das ideale Hilfsmittel zum Materialtransport sowohl im Innen-, als auch im Außeneinsatz.

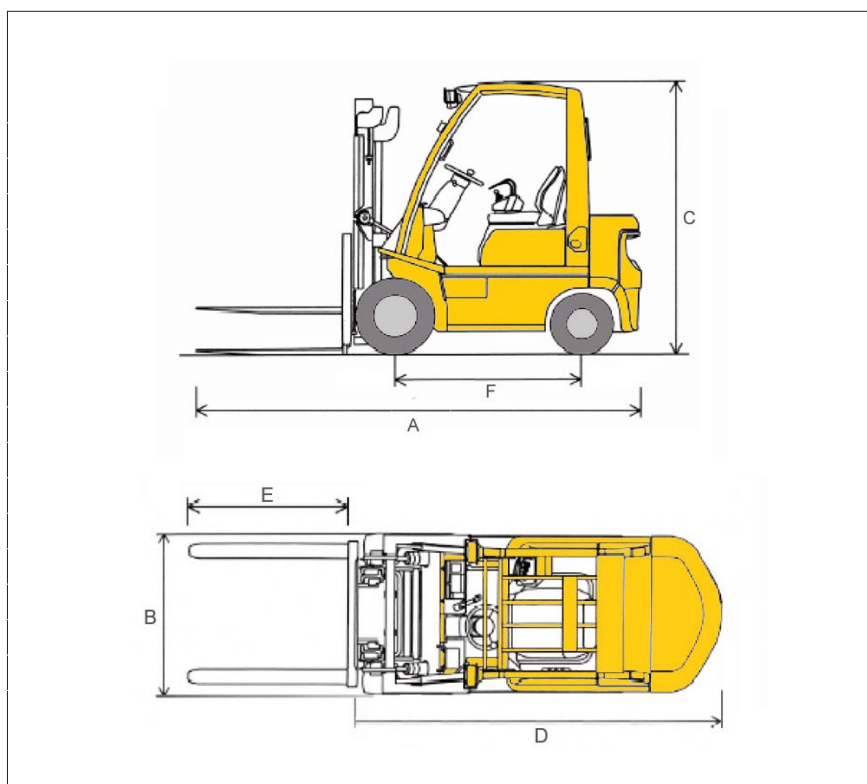


Die Sicherheitsvorschriften und die Verwendung der persönlichen Schutzausrüstung sind gemäß Bedienungsanleitung einzuhalten.

Technische Daten:

Max. Tragfähigkeit	2500 kg
Max. Hubhöhe	5,21 m
Freihub	1,77 m
Hydr. Seitenschieber	Ja
A Gesamtlänge	3,63 m
B Breite	1,19 m
C Höhe	2,19 m
D Gesamtlänge ohne Gabel	2,64 m
E Gabellänge	1,00 m
F Radstand	1,63 m
Gesamte Bauhöhe ausgefahren	5,90 m
Antrieb	Diesel
Antriebsart	2 WD
Nicht markierende Reifen	Nein
Steigfähigkeit	23 %
Wenderadius außen	2,28 m
Eigengewicht ohne Last	4505 kg

Daten sind Herstellerangaben, geringe typen- und herstellerbezogene Abweichungen sind möglich.



Abmessungen

Zuverlässig, sicher und flexibel – wir organisieren für jede Aufgabe das richtige Gerät!

Mayer & Schöftner Arbeitsbühnen GesmbH | Humerstraße 41, A-4063 Hörsching | Tel.: 07221/73 111-0 | buennen@mayer-schoeftner.at | www.mayer-schoeftner.at