

# Diesel-Teleskopbühne

## M-23TKX-273D/H



M-23TKX-273D/H

### Einsatzgebiet:

Die Diesel-Teleskopbühne hat eine große Reichweite und ist daher für Arbeiten, bei denen Hindernissen überbrückt werden müssen, besonders geeignet. Im Außenbereich ist der Dieselantrieb mit Allradausführung ideal für den Einsatz in rauem Gelände.

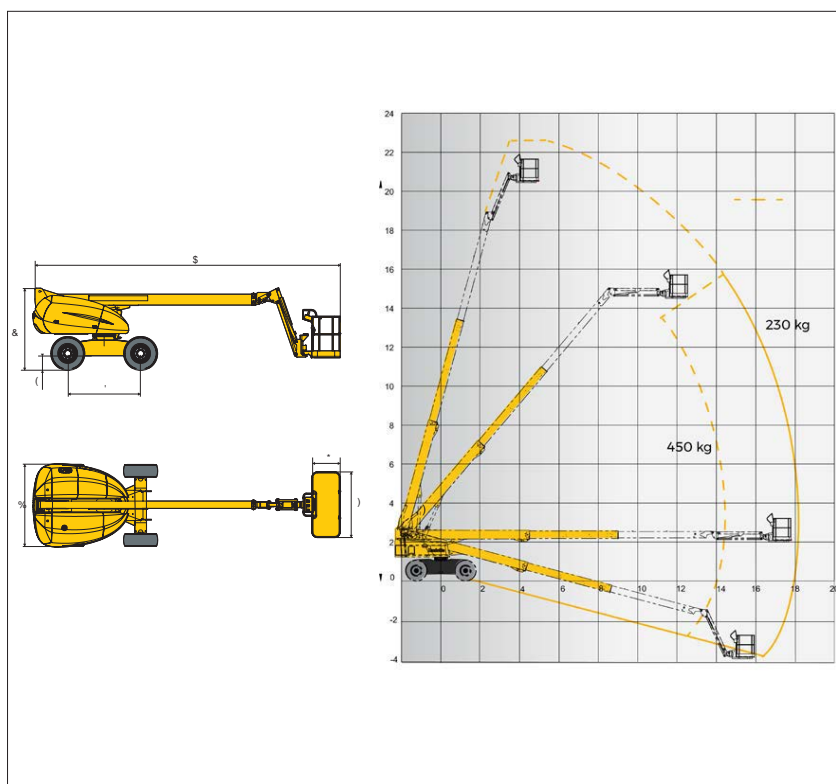


Die Sicherheitsvorschriften und die Verwendung der persönlichen Schutzausrüstung sind gemäß Bedienungsanleitung einzuhalten.

### Technische Daten:

Max. Arbeitshöhe	22,50 m
Max. Plattformhöhe	20,50 m
Max. seitliche Reichweite	18,30 m
Max. Korbbelastung	230 kg / 450 kg
<b>A</b> Länge	10,40 m
<b>B</b> Breite	2,47 m
<b>C</b> Höhe in eingefahrenem Zustand	2,70 m
<b>D</b> Radstand	2,50 m
<b>E</b> Bodenfreiheit	0,34 m
<b>F x G</b> Korbabmessung	2,44 m x 0,91 m
Antrieb	Diesel
Antriebsart	4 WD
Nicht markierende Reifen	Nein
Steigfähigkeit	40 %
Wenderadius außen	3,40 m
Eigengewicht ohne Last	13 400 kg

*Daten sind Herstellerangaben, geringe typen- und herstellerbezogene Abweichungen sind möglich.*



Abmessungen

**Zuverlässig, sicher und flexibel – wir organisieren für jede Aufgabe das richtige Gerät!**

Mayer & Schöftner Arbeitsbühnen GesmbH | Humerstraße 41, A-4063 Hörsching | Tel.: 07221/73 111-0 | buennen@mayer-schoeftner.at | www.mayer-schoeftner.at