

Hybrid-Gelenkteleskopbühne

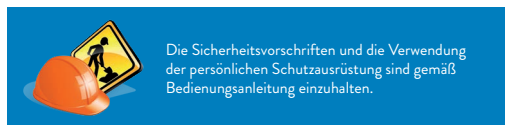
M-20GTKX-267HY/H



M-20GTKX-267HY/H

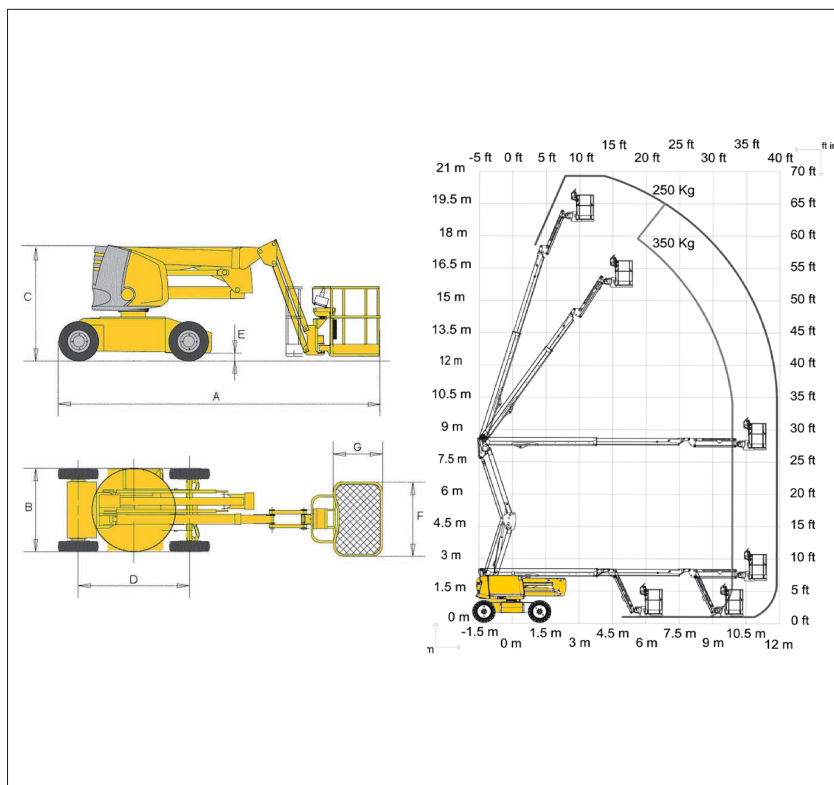
Einsatzgebiet:

Die Hybrid-Gelenkteleskopbühne ist besonders für Arbeiten an verwinkelten Stellen oder für die Überbrückung von Hindernissen geeignet. Durch die Kombinationen von Diesel- und Elektroantrieb ist diese Bühne mit Allradausführung und nicht markierenden Reifen ideal für Arbeiten im Innenbereich sowie im Außenbereich.



Technische Daten:

Max. Arbeitshöhe	20,76 m
Max. Plattformhöhe	18,76 m
Max. seitliche Reichweite	11,91 m
Max. Korbbelastung	250 kg / 350 kg
A Länge	8,54 m
B Breite	2,41 m
C Höhe in eingefahrenem Zustand	2,50 m
D Radstand	2,50 m
E Bodenfreiheit	0,46 m
F x G Korbabmessung	1,83 m x 0,80 m
Antrieb	Hybrid
Antriebsart	4 WD
Nicht markierende Reifen	Ja
Steigfähigkeit	45 %
Wenderadius außen	3,70 m
Eigengewicht	9885 kg



Abmessungen

Daten sind Herstellerangaben, geringe typen- und herstellerbezogene Abweichungen sind möglich.

Zuverlässig, sicher und flexibel – wir organisieren für jede Aufgabe das richtige Gerät!

Mayer & Schöftner Arbeitsbühnen GesmbH | Humerstraße 41, A-4063 Hörsching | Tel.: 07221/73 111-0 | buehnen@mayer-schoeftner.at | www.mayer-schoeftner.at