

Hubarbeitsbühne

M-20GTB-288E/M



M-20GTB-288E/M

Einsatzgebiet:

Die Gelenkausleger-Arbeitsbühne ermöglicht einen einfachen Zugang zu entlegenen Arbeitsbereichen. Mit einer maximalen Arbeitshöhe von 20 Metern hilft Ihnen dieses Modell mit gelenkiger Struktur, Ihre Außenausrüstung unter optimalen Komfort- und

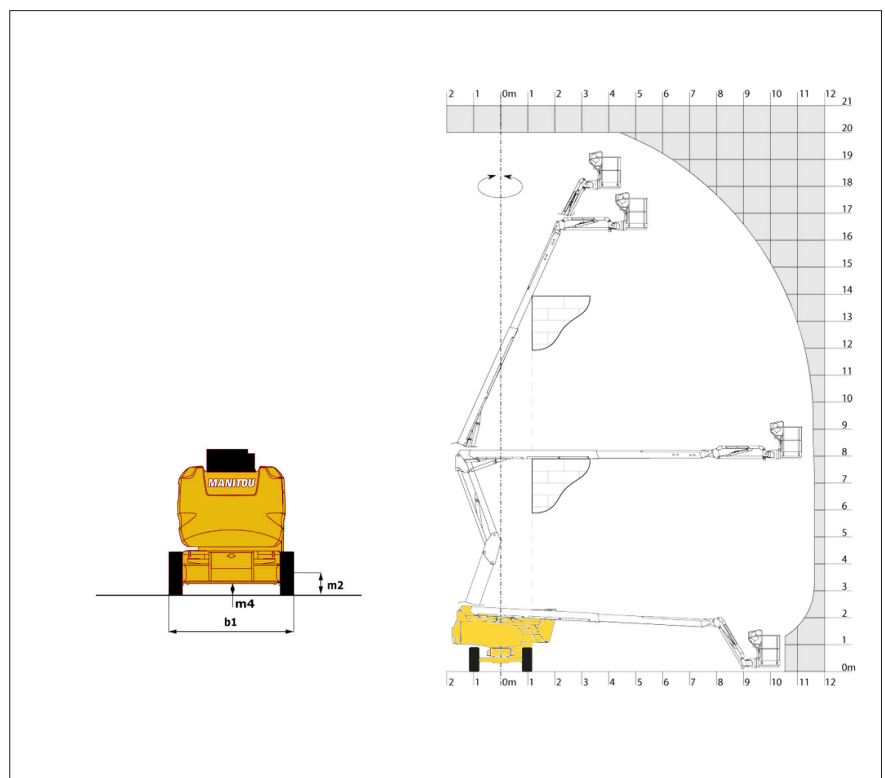


Die Sicherheitsvorschriften und die Verwendung der persönlichen Schutzausrüstung sind gemäß Bedienungsanleitung einzuhalten.

Technische Daten:

Max. Arbeitshöhe	20,00 m
Max. Plattformhöhe	18,00 m
Max. seitliche Reichweite	11,57 m
Max. Korbbelastung	230 kg
A Länge	8,34 m
B Breite	2,38 m
C Höhe in eingefahrenem Zustand	2,81 m
D Radstand	2,30 m
E Bodenfreiheit	0,38 m
F x G Korbabmessung	2,10 m x 0,80 m
Antrieb	Batterie
Antriebsart	4 WD
Nicht markierende Reifen	Ja
Steigfähigkeit	40%
Wenderadius außen	3,78 m
Eigengewicht	7530 kg

Daten sind Herstellerangaben, geringe typen- und herstellerbezogene Abweichungen sind möglich.



Abmessungen

Zuverlässig, sicher und flexibel – wir organisieren für jede Aufgabe das richtige Gerät!

Mayer & Schöftner Arbeitsbühnen GesmbH | Humerstraße 41, A-4063 Hörsching | Tel.: 07221/73 111-0 | buehnen@mayer-schoeftner.at | www.mayer-schoeftner.at