

Diesel-Teleskopstapler

M-18TSX-4018D/MAG



M-18TSX-4018D/MAG

Einsatzgebiet:

Der Diesel-Teleskopstapler ist das ideale Hilfsmittel zum Materialtransport sowohl im Innen- als auch im Außeneinsatz.

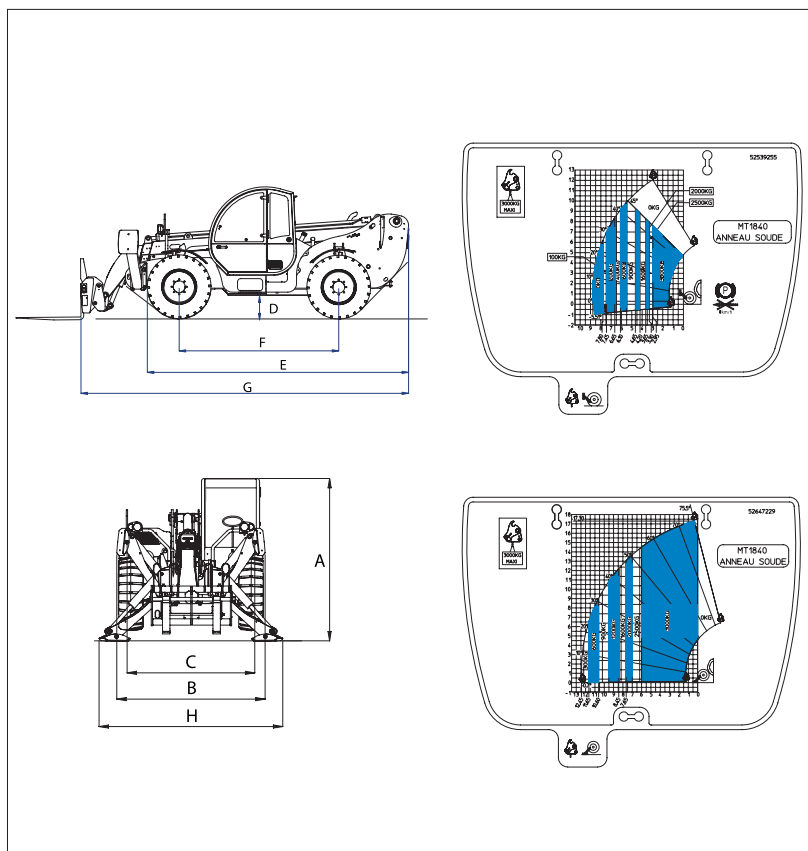


Die Sicherheitsvorschriften und die Verwendung der persönlichen Schutzausrüstung sind gemäß Bedienungsanleitung einzuhalten.

Technische Daten:

Max. Tragfähigkeit	4000 kg
Max. Hubhöhe	17,55 m
Tragfähigkeit bei max. Hubhöhe	2500 kg
Tragfähigkeit bei max. Reichweite	650 kg
Max. Reichweite nach vorne	13,08 m
Reichweite bei max. Hubhöhe	0,48 m
A Gesamthöhe	2,45 m
B Breit	2,35 m
C Spurbreite	1,96 m
D Bodenfreiheit	0,37 m
E Länge des Vorderräder	4,90 m
F Radstand	3,07 m
G Länge bis Gabelträgerplatte	6,15 m
H Abstüßbreite mit abgesenktem Abstüßungen	3,80 m
Antrieb	Diesel
Antriebsart	4 WD
Nicht markierende Reifen	Nein
Wenderadius außen	4,01 m
Eigengewicht	12 400 kg

Daten sind Herstellerangaben, geringe typen- und herstellerbezogene Abweichungen sind möglich.



Abmessungen

Zuverlässig, sicher und flexibel – wir organisieren für jede Aufgabe das richtige Gerät!

Mayer & Schöftner Arbeitsbühnen GesmbH | Humerstraße 41, A-4063 Hörsching | Tel.: 07221/73 111-0 | buehnen@mayer-schoeftner.at | www.mayer-schoeftner.at