

Elektro-Gelenkteleskopbühne

M-17GTR-170E/H



M-17GTR-170E/H

Einsatzgebiet:

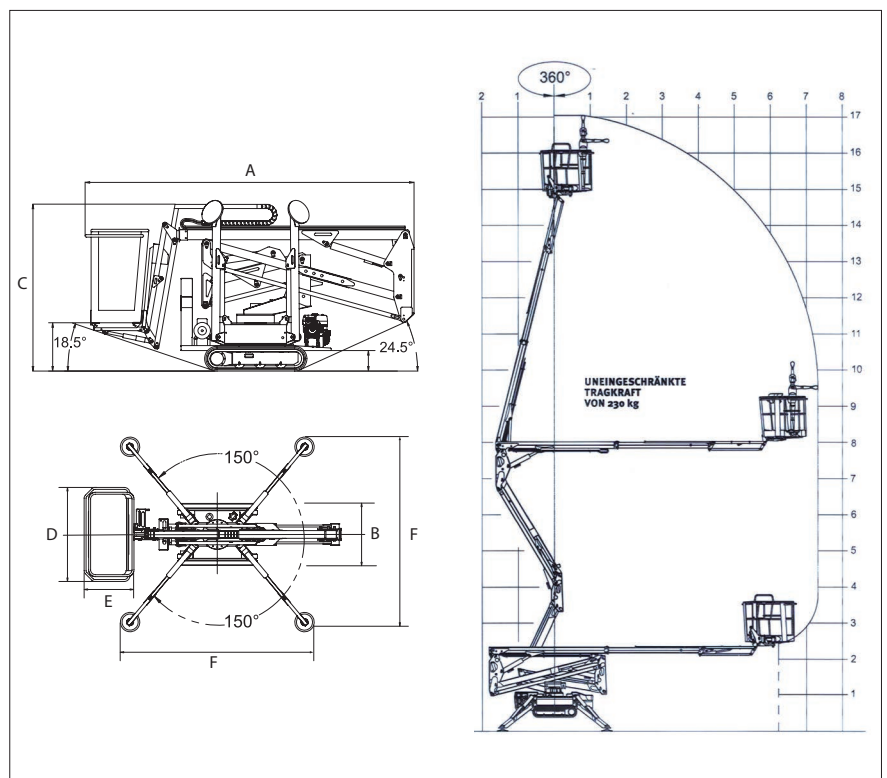
Die Elektro-Gelenkteleskopbühne auf Raupenfahrgestell ist die Alternative für Arbeiten, bei denen ganz besonders schwierige Bedingungen vorhanden sind.



Die Sicherheitsvorschriften und die Verwendung der persönlichen Schutzausrüstung sind gemäß Bedienungsanleitung einzuhalten.

Technische Daten:

Max. Arbeitshöhe	17,00 m
Max. Plattformhöhe	15,00 m
Max. seitliche Reichweite	7,50 m
200 kg	
A Gesamtlänge	4,52 m
B Gesamtbreite	0,80 m
C Gesamthöhe	2,00 m
D x E Korbabmessung	1,35 m x 0,70 m
F Abstützbreite	3,20 m x 3,20 m
Gesamtgewicht	2230 kg
Antrieb	230 Volt / Benzin



Abmessungen

Daten sind Herstellerangaben, geringe typen- und herstellerbezogene Abweichungen sind möglich.

Zuverlässig, sicher und flexibel – wir organisieren für jede Aufgabe das richtige Gerät!

Mayer & Schöftner Arbeitsbühnen GesmbH | Humerstraße 41, A-4063 Hörsching | Tel.: 07221/73 111-0 | buehnen@mayer-schoeftner.at | www.mayer-schoeftner.at