

Diesel-Scherenarbeitsbühne

M-15DSX-515D/MAG



M-15DSX-515D/MAG

Einsatzgebiet:

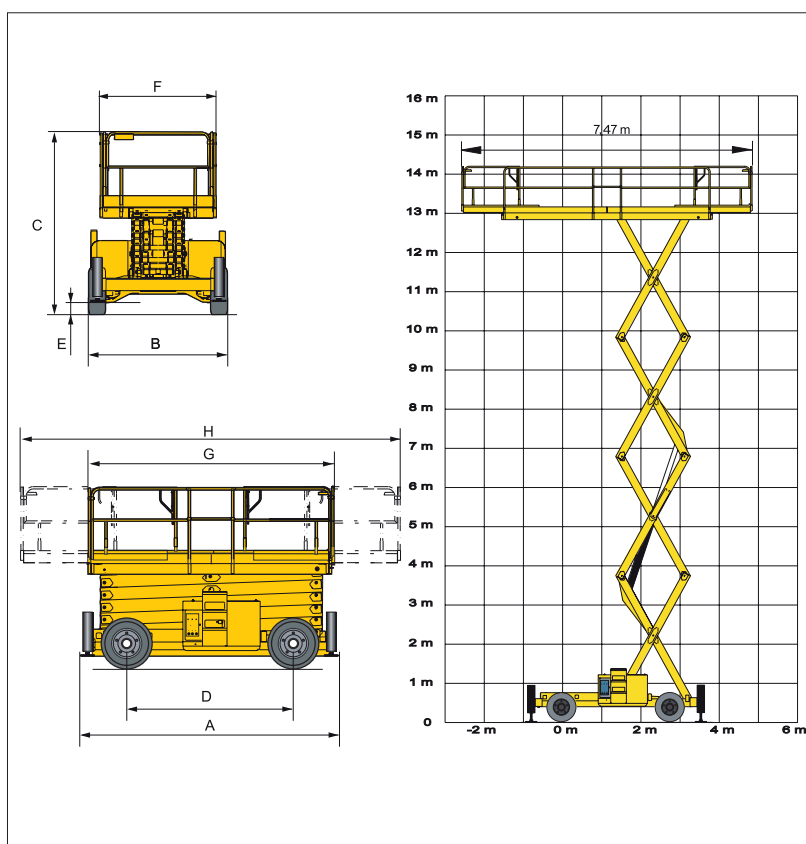
Die Diesel-Scherenarbeitsbühne zeichnet sich durch ihre nivellierenden Stützen und die hohe Tragfähigkeit aus. Im Außenbereich ist der Dieselantrieb mit Allradausführung ideal für den Einsatz in rauem Gelände.



Die Sicherheitsvorschriften und die Verwendung der persönlichen Schutzausrüstung sind gemäß Bedienungsanleitung einzuhalten.

Technische Daten:

| | |
|---|-----------------|
| Max. Arbeitshöhe | 15,11 m |
| Max. Plattformhöhe | 13,11 m |
| Min. Plattformhöhe in eingefahrenem Zustand | 1,80 m |
| Max. Tragfähigkeit | 680 kg |
| A Länge | 4,88 m |
| B Breite | 2,29 m |
| C Transporthöhe mit Geländer | 2,98 m |
| Transporthöhe ohne Geländer | 2,28 m |
| D Radstand | 2,84 m |
| E Bodenfreiheit | 0,36 m |
| F x G Plattformabmessung | 1,83 m x 4,88 m |
| H Plattformabmessung inkl. Plattformausschub | 1,83 m x 7,47 m |
| Plattformausschub | 1,43 m x 1,16 m |
| Antrieb | Diesel |
| Antriebsart | 4 WD |
| Hydr. Abstützung | Ja |
| Nicht markierende Reifen | Nein |
| Steigfähigkeit | 50 % |
| Wenderadius außen | 5,33 m |
| Eigengewicht | 6329 kg |



Abmessungen

Daten sind Herstellerangaben, geringe typen- und herstellerbezogene Abweichungen sind möglich.

Zuverlässig, sicher und flexibel – wir organisieren für jede Aufgabe das richtige Gerät!

Mayer & Schöftner Arbeitsbühnen GesmbH | Humerstraße 41, A-4063 Hörsching | Tel.: 07221/73 111-0 | buennen@mayer-schoeftner.at | www.mayer-schoeftner.at