

Elektro-Gelenkteleskopbühne

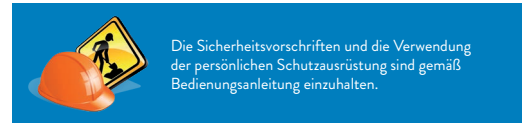
M-10MKB-290E/H



M-10MKB-290E/H

Einsatzgebiet:

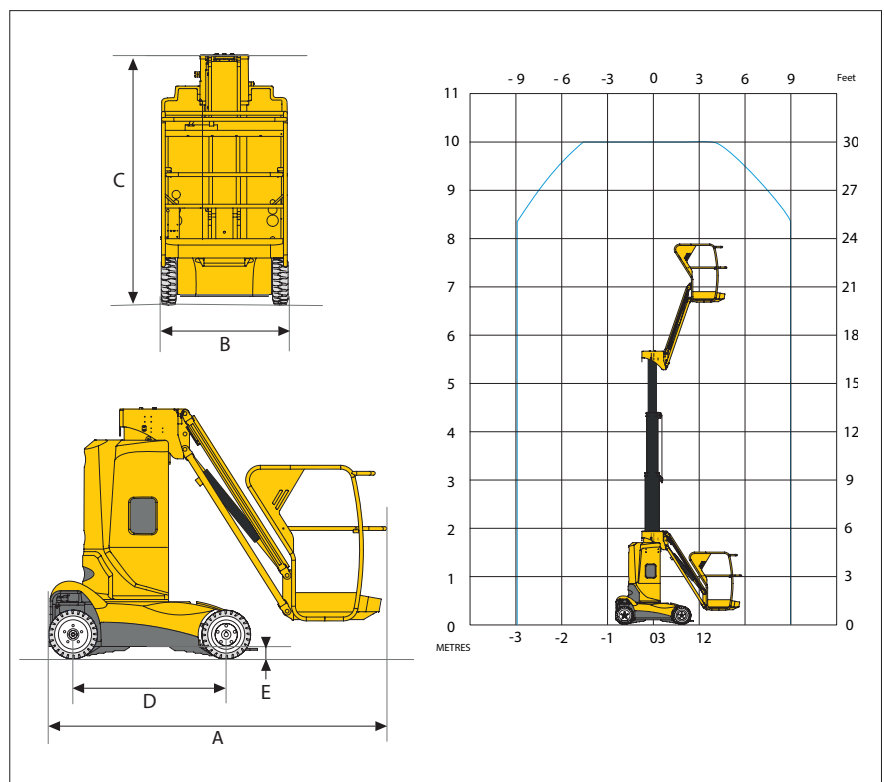
Die Elektro-Gelenkteleskopbühne ist besonders für Arbeiten an verwinkelten Stellen oder für die Überbrückung von Hindernissen oder für enge Durchfahrten geeignet. Der Elektroantrieb ist ideal für den Einsatz im Innenbereich.



Technische Daten:

Max. Arbeitshöhe	10,00 m
Max. Plattformhöhe	8,00 m
Max. seitliche Reichweite	3,00 m
Max. Korbbelastung	200 kg
A Länge	2,65 m
B Breite	1,00 m
C Höhe in eingefahrenem Zustand	1,99 m
D Radstand	1,20 m
E Bodenfreiheit	0,10 m
F x G Korbabmessung	0,99 m x 0,70 m
Antrieb	Batterie
Antriebsart	2 WD
Nicht markierende Reifen	Ja
Steigfähigkeit	23%
Wenderadius außen	1,88 m
Eigengewicht	2760 kg

Daten sind Herstellerangaben, geringe typen- und herstellerbezogene Abweichungen sind möglich.



Abmessungen

Zuverlässig, sicher und flexibel – wir organisieren für jede Aufgabe das richtige Gerät!