

# Diesel-Teleskopstapler

## M-6TSX-2506D/G



M-6TSX-2506D/G

### Einsatzgebiet:

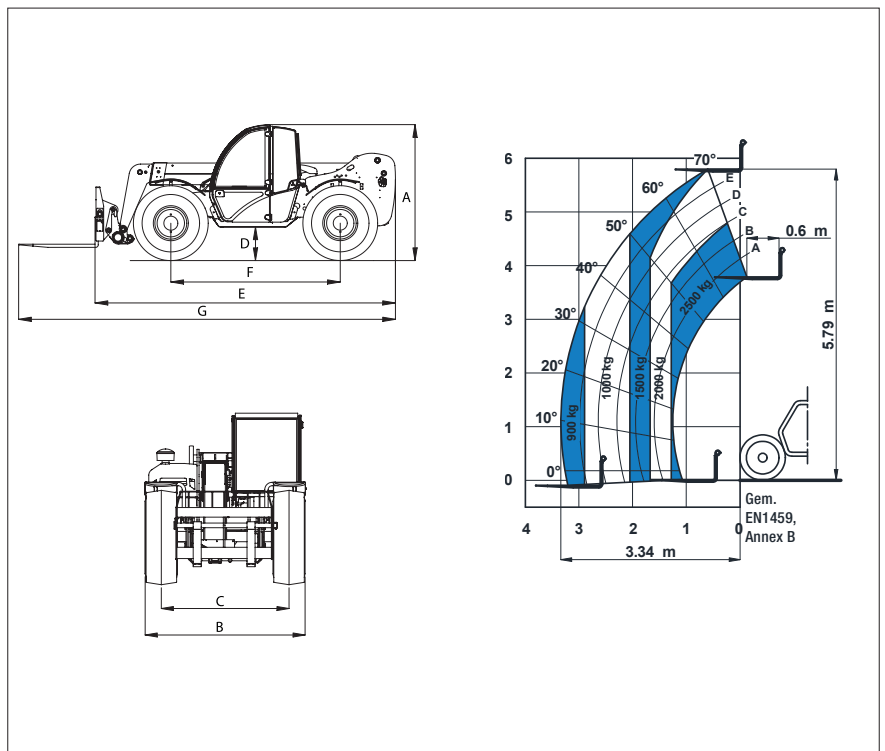
Der Diesel-Teleskopstapler ist das ideale Hilfsmittel zum Materialtransport sowohl im Innen- als auch im Außeneinsatz.



Die Sicherheitsvorschriften und die Verwendung der persönlichen Schutzausrüstung sind gemäß Bedienungsanleitung einzuhalten.

### Technische Daten:

Max. Tragfähigkeit	2.500 kg
Max. Hubhöhe	5,79 m
Tragfähigkeit bei max. Hubhöhe	2.000 kg
Tragfähigkeit bei max. Reichweite	900 kg
Max. Reichweite nach vorne	3,35 m
Reichweite bei max. Hubhöhe	0,60 m
<b>A</b> Gesamthöhe	1,92 m
<b>B</b> Breite	1,81 m
<b>C</b> Spurbreite	1,50 m
<b>D</b> Bodenfreiheit	0,33 m
<b>E</b> Länge bis Gabelträgerplatte	3,84 m
<b>F</b> Radstand	2,32 m
<b>G</b> Gesamtlänge	5,04 m
Antrieb	Diesel
Antriebsart	4 WD
Nicht markierende Reifen	Nein
Wenderadius außen	3,25 m
Eigengewicht	4.580 kg



Daten sind Herstellerangaben, geringe typen- und herstellerbezogene Abweichungen sind möglich.

Abmessungen

**Zuverlässig, sicher und flexibel – wir organisieren für jede Aufgabe das richtige Gerät!**

Mayer & Schöftner Arbeitsbühnen GesmbH | Humerstraße 41, A-4063 Hörsching | Tel.: 07221/73 111-0 | buehnen@mayer-schoeftner.at | www.mayer-schoeftner.at