

# Diesel-Teleskopbühne

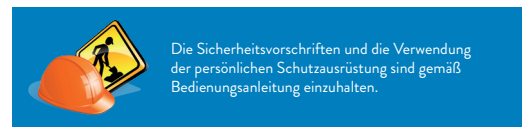
## M-28TKX-278D/H



M-28TKX-278D/H

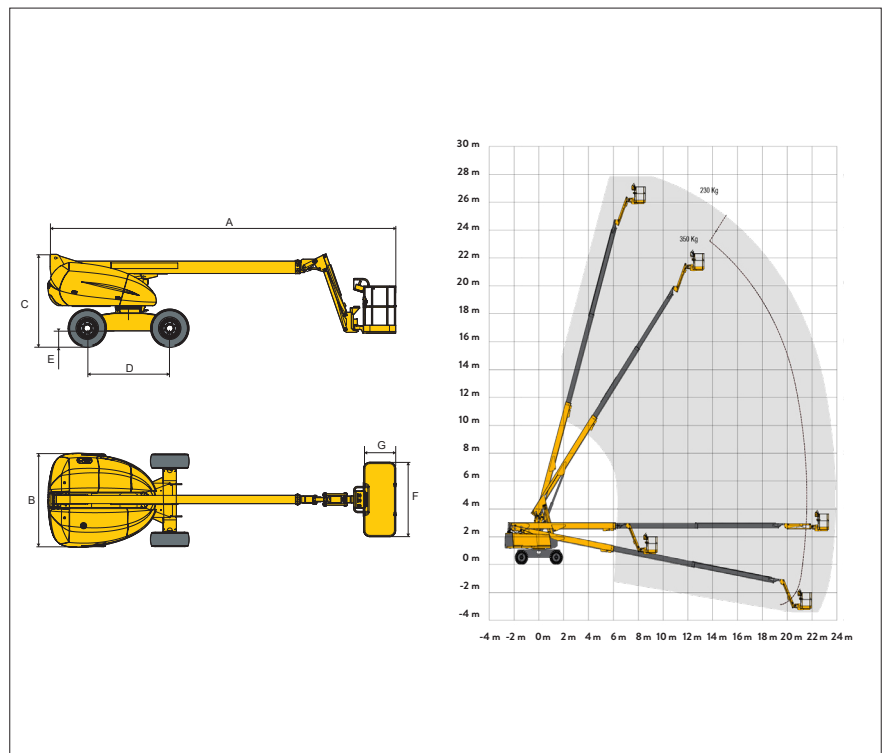
### Einsatzgebiet:

Die Diesel-Teleskopbühne hat eine große Reichweite und ist daher für Arbeiten, bei denen Hindernisse überbrückt werden müssen, besonders geeignet. Im Außenbereich ist der Dieselantrieb mit Allradausführung ideal für den Einsatz in rauem Gelände.



### Technische Daten:

Max. Arbeitshöhe	27,90 m
Max. Plattformhöhe	25,90 m
Max. seitl. Reichweite	23,85 m
Max. Korbbelastung	250 / 350 kg
<b>A</b> Länge	13,05 m
<b>B</b> Breite	2,48 m
<b>C</b> Höhe in eingefahrenem Zustand	2,85 m
<b>D</b> Radstand	2,80 m
<b>E</b> Bodenfreiheit	0,48 m
<b>F x G</b> Korbabmessungen	2,44 x 0,91 m
Antrieb	Diesel
Antriebsart	4 WD
Nicht markierende Reifen	Nein
Steigfähigkeit	45 %
Wenderadius außen	4,35 m
Eigengewicht	18.100 kg



Abmessungen

Daten sind Herstellerangaben, geringe typen- und herstellerbezogene Abweichungen sind möglich.

**Zuverlässig, sicher und flexibel – wir organisieren für jede Aufgabe das richtige Gerät!**

Mayer & Schöftner Arbeitsbühnen GmbH | Humerstraße 41, A-4063 Hörsching | Tel.: 07221/73 111-0 | buehnen@mayer-schoeftner.at | www.mayer-schoeftner.at