

Diesel-Teleskopstapler

M-14TSX-4014D/G



M-14TSX-4014D/G

Einsatzgebiet:

Der Diesel-Teleskopstapler ist das ideale Hilfsmittel zum Materialtransport sowohl im Innen- als auch im Außeneinsatz.

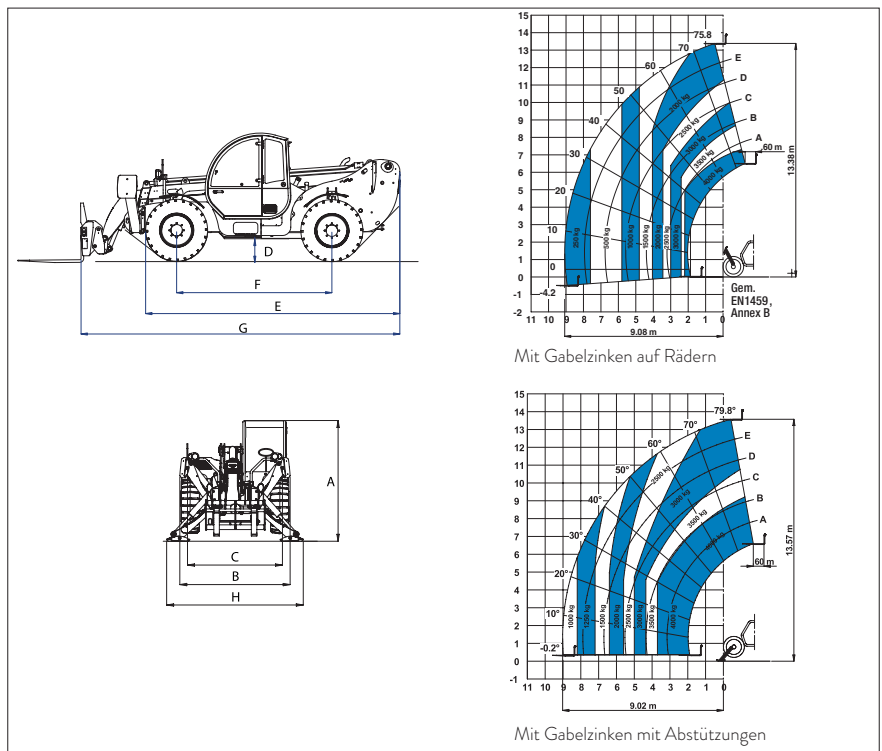


Die Sicherheitsvorschriften und die Verwendung der persönlichen Schutzausrüstung sind gemäß Bedienungsanleitung einzuhalten.

Technische Daten:

Max. Tragfähigkeit	4.000 kg
Max. Hubhöhe	13,57 m
Tragfähigkeit bei max. Hubhöhe	3.000 kg
Tragfähigkeit bei max. Reichweite	1.000 kg
Max. Reichweite nach vorne	9,08 m
Reichweite bei max. Hubhöhe	0,48 m
A Gesamthöhe	2,40 m
B Breite	2,32 m
C Spurbreite	1,92 m
D Bodenfreiheit	0,30 m
E Länge bis Vorderräder	4,79 m
F Radstand	2,95 m
G Länge bis Gabelträgerplatte	6,06 m
H Abstüßbreite mit abgesenkten Abstüßungen	2,87 m
Antrieb	Diesel
Antriebsart	4 WD
Nicht markierende Reifen	Nein
Wenderadius außen	3,55 m
Eigengewicht	10.225 kg

Daten sind Herstellerangaben, geringe typen- und herstellerbezogene Abweichungen sind möglich.



Zuverlässig, sicher und flexibel – wir organisieren für jede Aufgabe das richtige Gerät!

Mayer & Schöftner Arbeitsbühnen GesmbH | Humerstraße 41, A-4063 Hörsching | Tel.: 07221/73 111-0 | buehnen@mayer-schoeftner.at | www.mayer-schoeftner.at