

Elektro-Gelenkteleskopbühne

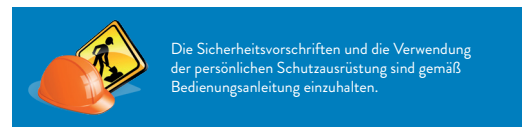
M-12GTB-281E/H



M-12GTB-281E/H

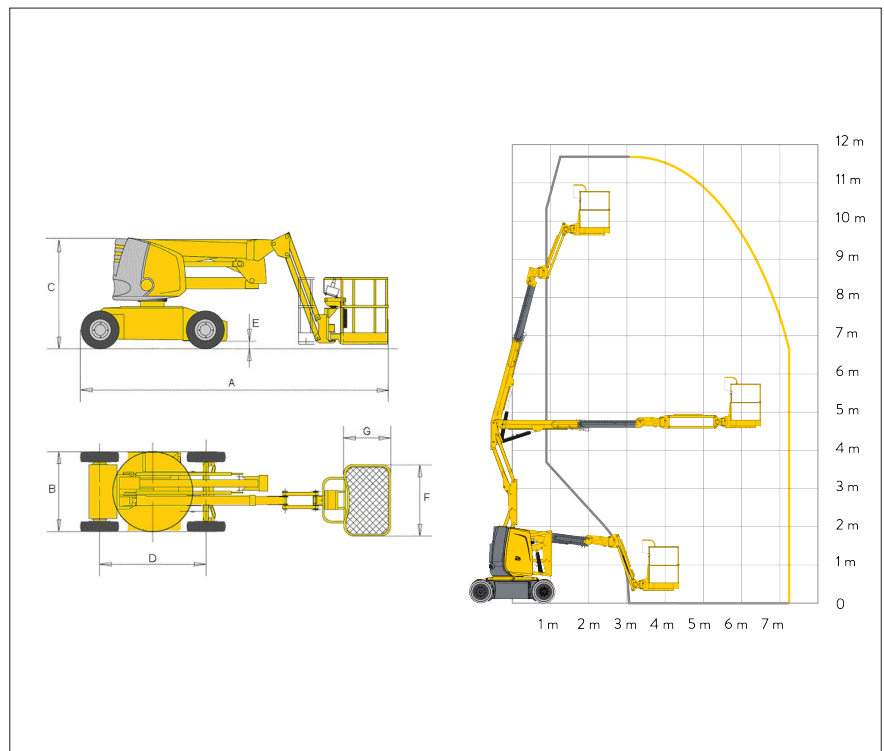
Einsatzgebiet:

Die Elektro-Gelenkteleskopbühne ist besonders für Arbeiten an verwinkelten Stellen, für die Überbrückung von Hindernissen oder für enge Durchfahrten geeignet. Der Elektroantrieb ist ideal für den Einsatz im Innenbereich.



Technische Daten:

Max. Arbeitshöhe	11,68 m
Max. Plattformhöhe	9,68 m
Max. seitr. Reichweite	7,22 m
Max. Korbbelastung	230 kg
A Länge	5,64 m
B Breite	1,20 m
C Höhe in eingefahrenem Zustand	1,99 m
D Radstand	1,65 m
E Bodenfreiheit	0,11 m
F x G Korbabmessungen	1,14 x 0,80 m
Antrieb	Batterie
Antriebsart	2 WD
Nicht markierende Reifen	Ja
Steigfähigkeit	25 %
Wenderadius außen	3,65 m
Eigengewicht	7.110 kg



Abmessungen

Daten sind Herstellerangaben, geringe typen- und herstellerbezogene Abweichungen sind möglich.

Zuverlässig, sicher und flexibel – wir organisieren für jede Aufgabe das richtige Gerät!

Mayer & Schöftner Arbeitsbühnen GmbH | Humerstraße 41, A-4063 Hörsching | Tel.: 07221/73 111-0 | buehnen@mayer-schoeftner.at | www.mayer-schoeftner.at