

Diesel-Gelenkteleskopbühne

M-16GTKX-264D



M-16GTKX-264D

Einsatzgebiet:

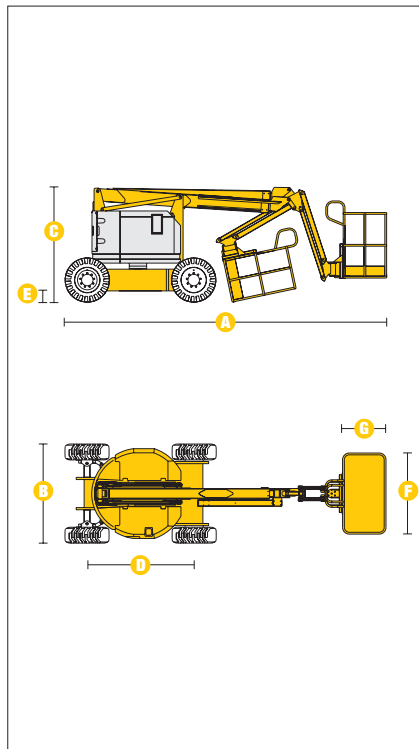
Die Diesel-Gelenkteleskopbühne ist besonders für Arbeiten an verwinkelten Stellen oder für die Überbrückung von Hindernissen geeignet. Im Außenbereich ist der Dieselantrieb mit Allradausführung ideal für den Einsatz in rauem Gelände.



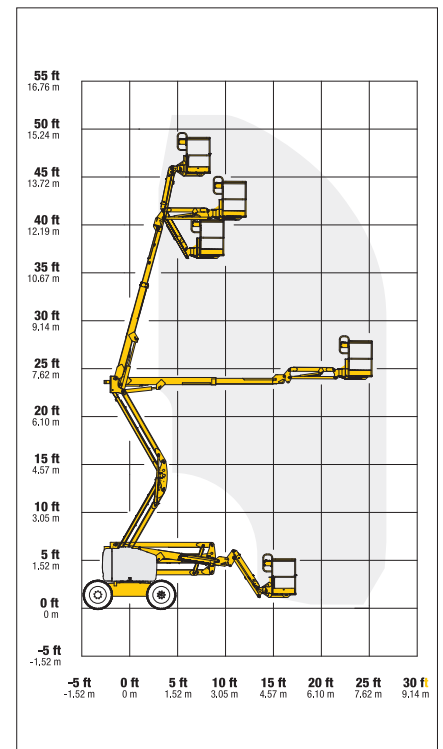
Die Sicherheitsvorschriften und die Verwendung der persönlichen Schutzausrüstung sind gemäß Bedienungsanleitung einzuhalten.

Technische Daten:

Max. Arbeitshöhe	15,94 m
Max. Plattformhöhe	13,94 m
Max. seitr. Reichweite	7,65 m
Max. Korbbelastung	227 kg
A Länge	6,83 m
B Breite	2,24 m
C Höhe in eingefahrenem Zustand	2,06 m
D Radstand	2,06 m
E Bodenfreiheit	0,34 m
F x G Korbabmessungen	1,83 m x 0,76 m
Antrieb	Diesel
Antriebsart	4 WD
Nicht markierende Reifen	Nein
Steigfähigkeit	45 %
Wenderadius außen	4,55 m
Eigengewicht	6600 kg



Abmessungen



Abmessungen

Daten sind Herstellerangaben, geringe typen- und herstellerbezogene Abweichungen sind möglich.

Zuverlässig, sicher und flexibel – wir organisieren für jede Aufgabe das richtige Gerät!

Mayer & Schöftner Arbeitsbühnen GesmbH | Humerstraße 41, A-4063 Hörsching | Tel.: 07221/73 111-0 | buehnen@mayer-schoeftner.at | www.mayer-schoeftner.at