

Elektro-Gelenkteleskopbühne

M-10MKB-290E



M-10MKB-290E

Einsatzgebiet:

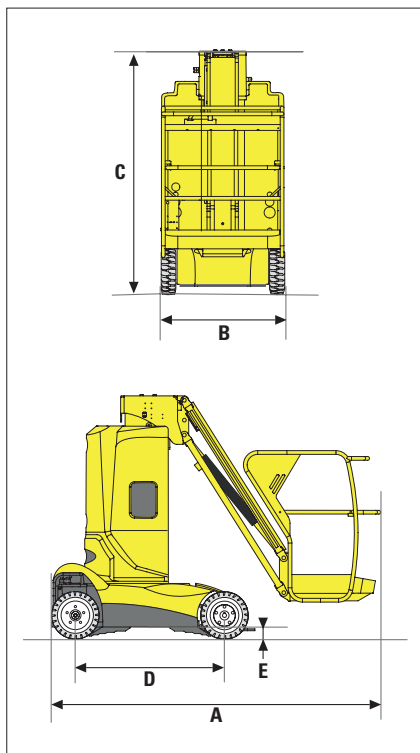
Die Elektro-Gelenkteleskopbühne ist besonders für Arbeiten an verwinkelten Stellen, für die Überbrückung von Hindernissen oder für enge Durchfahrten geeignet. Der Elektroantrieb ist ideal für den Einsatz im Innenbereich.



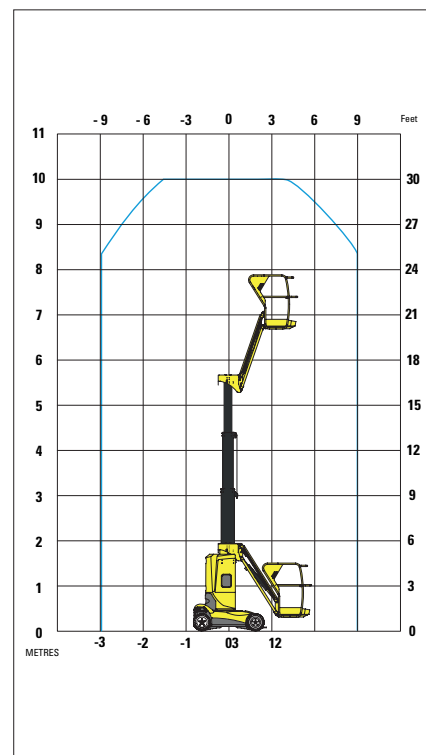
Die Sicherheitsvorschriften und die Verwendung der persönlichen Schutzausrüstung sind gemäß Bedienungsanleitung einzuhalten.

Technische Daten:

| | |
|--|-----------------|
| Max. Arbeitshöhe | 10,00 m |
| Max. Plattformhöhe | 8,00 m |
| Max. sertl. Reichweite | 3,00 m |
| Max. Korbbelastung | 200 kg |
| A Länge | 2,65 m |
| B Breite | 1,00 m |
| C Höhe in eingefahrenem Zustand | 1,99 m |
| D Radstand | 1,20 m |
| E Bodenfreiheit | 0,10 m |
| F x G Korbabmessungen | 0,99 m x 0,70 m |
| Antrieb | Batterie |
| Antriebsart | 2 WD |
| Nicht markierende Reifen | Ja |
| Steigfähigkeit | 23 % |
| Wenderadius außen | 1,88 m |
| Eigengewicht | 2760 kg |



Abmessungen



Abmessungen

Daten sind Herstellerangaben, geringe typen- und herstellerbezogene Abweichungen sind möglich.

Zuverlässig, sicher und flexibel – wir organisieren für jede Aufgabe das richtige Gerät!

Mayer & Schöftner Arbeitsbühnen GesmbH | Humerstraße 41, A-4063 Hörsching | Tel.: 07221/73 111-0 | buehnen@mayer-schoeftner.at | www.mayer-schoeftner.at