

Elektro-Gelenkteleskopbühne

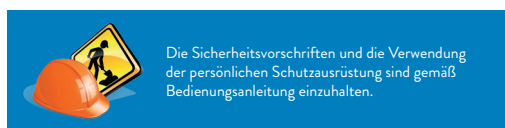
M-17GTB-287E



M-17GTB-287E

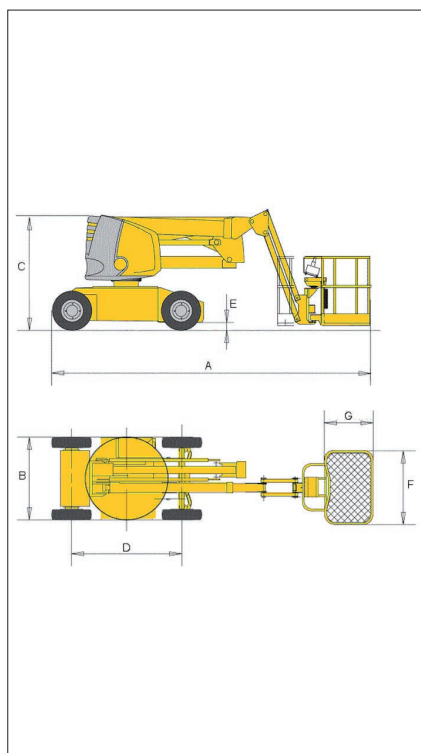
Einsatzgebiet:

Die Elektro-Gelenkteleskopbühne ist besonders für Arbeiten an verwinkelten Stellen, für die Überbrückung von Hindernissen oder für enge Durchfahrten geeignet. Der Elektroantrieb ist ideal für den Einsatz im Innenbereich.

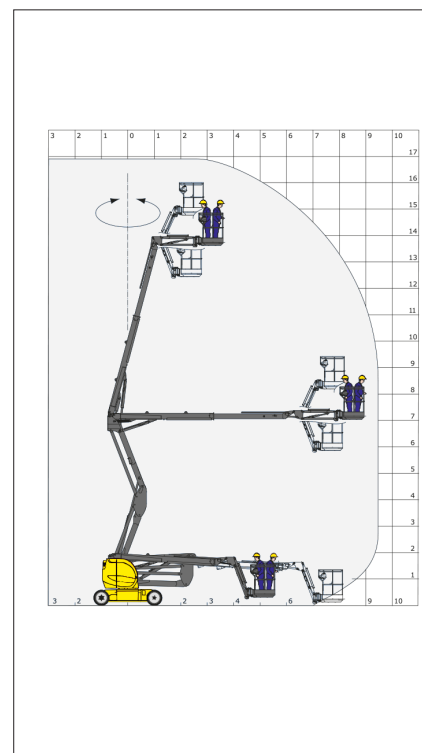


Technische Daten:

Max. Arbeitshöhe	16,90 m
Max. Plattformhöhe	14,90 m
Max. sertl. Reichweite	9,40 m
Max. Korbbelastung	200 kg
A Länge	6,84 m
B Breite	1,75 m
C Höhe in eingefahrenem Zustand	1,97 m
D Radstand	2,00 m
E Bodenfreiheit	0,14 m
F x G Korbabmessungen	1,2 x 0,96 m
Antrieb	Batterie
Antriebsart	2 WD
Nicht markierende Reifen	Ja
Steigfähigkeit	22 %
Wenderadius außen	4,30 m
Eigengewicht	6950 kg



Abmessungen



Abmessungen

Daten sind Herstellerangaben, geringe typen- und herstellerbezogene Abweichungen sind möglich.

Zuverlässig, sicher und flexibel – wir organisieren für jede Aufgabe das richtige Gerät!

Mayer & Schöftner Arbeitsbühnen GmbH | Humerstraße 41, A-4063 Hörsching | Tel.: 07221/73 111-0, Fax: DW 44 | office@mayer-schoeftner.at | www.mayer-schoeftner.at