

Elektro-Frontstapler

M-16GSB 16/50-800E/M



M-16GSB 16/50-800E/M

Einsatzgebiet:

Der Elektro-Frontstapler ist das ideale Hilfsmittel zum Materialtransport im Inneneinsatz.

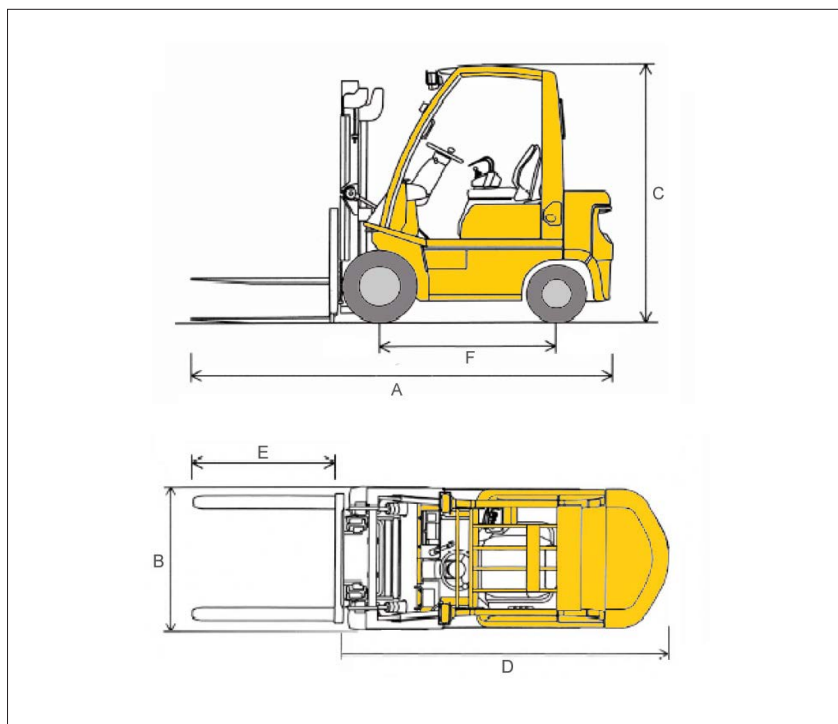


Die Sicherheitsvorschriften und die Verwendung der persönlichen Schutzausrüstung sind gemäß Bedienungsanleitung einzuhalten.

Technische Daten:

Max. Tragfähigkeit	1600 kg
Max. Hubhöhe	5,06 m
Freihub	Ja / 1,23
Hydr. Seitenschieber	Ja
A Gesamtlänge	3,63 m
B Breite	1,19 m
C Höhe	2,17 m
D Gesamtlänge ohne Gabel	2,56 m
E Gabellänge	1,20 m
F Radstand	1,73 m
Gesamte Bauhöhe ausgefahren	4,33 m
Antrieb	Elektro
Antriebsart	2 WD
Nicht markierende Reifen	Ja
Steigfähigkeit mit Last	23%
Wenderadius außen	2,07 m
Eigengewicht ohne Last	5230 kg

Daten sind Herstellerangaben, geringe typen- und herstellerbezogene Abweichungen sind möglich.



Abmessungen

Zuverlässig, sicher und flexibel – wir organisieren für jede Aufgabe das richtige Gerät!

Mayer & Schöftner Arbeitsbühnen GesmbH | Humerstraße 41, A-4063 Hörsching | Tel.: 07221/73 111-0 | buennen@mayer-schoeftner.at | www.mayer-schoeftner.at