

Datenblatt

Geringe typen- und herstellerbezogene Abweichungen sind möglich

Gabelstapler Serie 901D

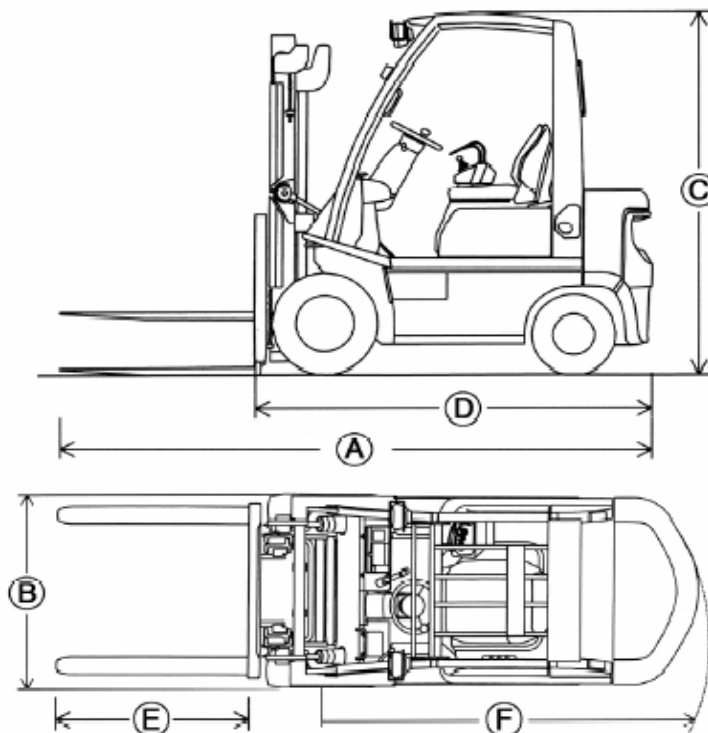
Technische Daten

Tragfähigkeit	2.500 kg
Hubhöhe	4,60 m
Lastschwerpunktstand	0,50m
Transportlänge (A)	3,63m
Transportbreite (B)	1,17 m
Transporthöhe (C)	2,25 m
Transportlänge (D)	2,63 m
Gabellänge (E)	1,00m
Antrieb	Diesel
Fahrgeschwindigkeit	
mit/ohne Hublast	21/22 km/h
Wenderadius (F)	2,27 m
Steigungsvermögen	28%
Eigengewicht	4050 kg

Symbolfoto



Reichweitendiagramm



„Zuverlässig, sicher und flexibel – wir organisieren für jede Aufgabe das richtige Gerät!“